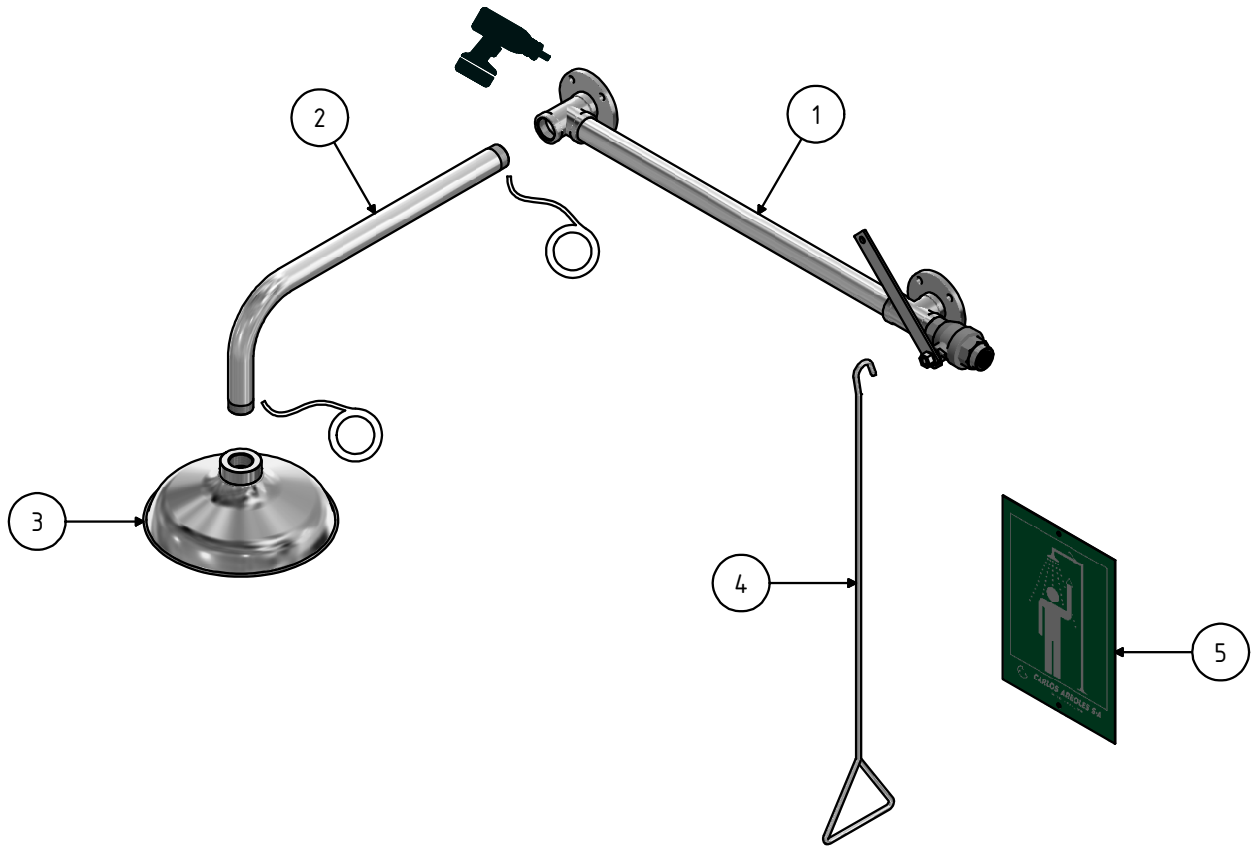


\* DIMENSIONES RECOMENDADAS / RECOMMENDED DIMENSIONS

DIMENSIONES MONTAJE $\pm 10$ mm ASSEMBLY DIMENSIONS $\pm 10$ mm	ESCALA / SCALE 1 : 10
DIBUJADO / DESIGNED: Miguel Ángel V. H.	10/01/2019
APROBADO / APPROVED: Jaume Muñoz	11/01/2019
REVISIÓN / REVISION: A	

MODELO / MODEL: 151141

DUCHA SOBRE PUERTA EN ACERO INOXIDABLE, MANDO DERECHO  
OVER DOOR SHOWER IN STAINLESS STEEL, RIGHT CONTROL



Item	Qty	Ref.	Descr.
1	1	181550	Wandkomponente für Typ 1141TI INOX
2	1	831605	Rohr mit 90°-Bogen 1" x 605 mm INOX
3	1	192100	Edelstahl-Duschkopf Anschluß 1"
4	1	191105	TZugstange Edelstahl
5	1	191004	Hinweiszeichen Körperdusche

DIMENSIONES MONTAJE ±10mm ASSEMBLY DIMENSIONS ±10mm	ESCALA / SCALE 1 : 10
DIBUJADO / DESIGNED: Miguel Ángel V. H.	10/01/2019
APROBADO / APPROVED: Jaume Muñoz	11/01/2019
REVISIÓN / REVISION: A	

MODELO / MODEL: 151141      DUCHA SOBRE PUERTA EN ACERO INOXIDABLE, MANDO DERECHO  
OVER DOOR SHOWER IN STAINLESS STEEL, RIGHT CONTROL