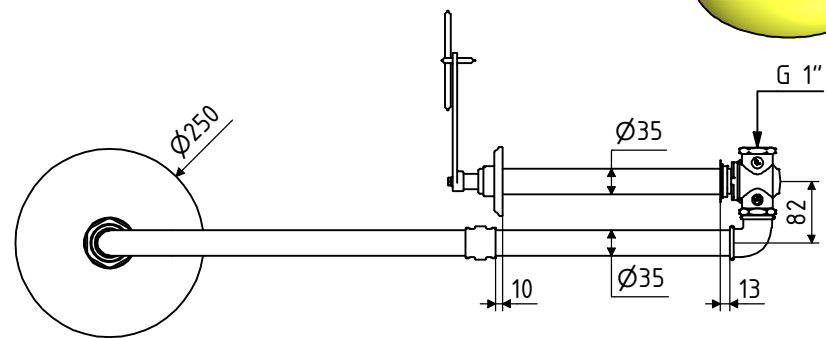
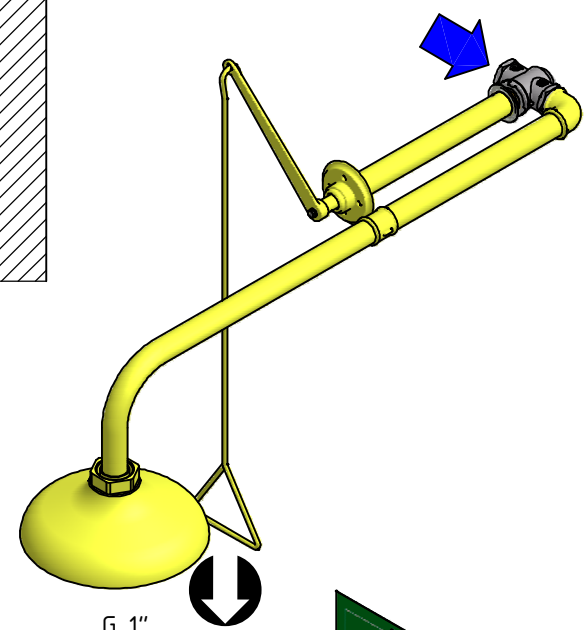


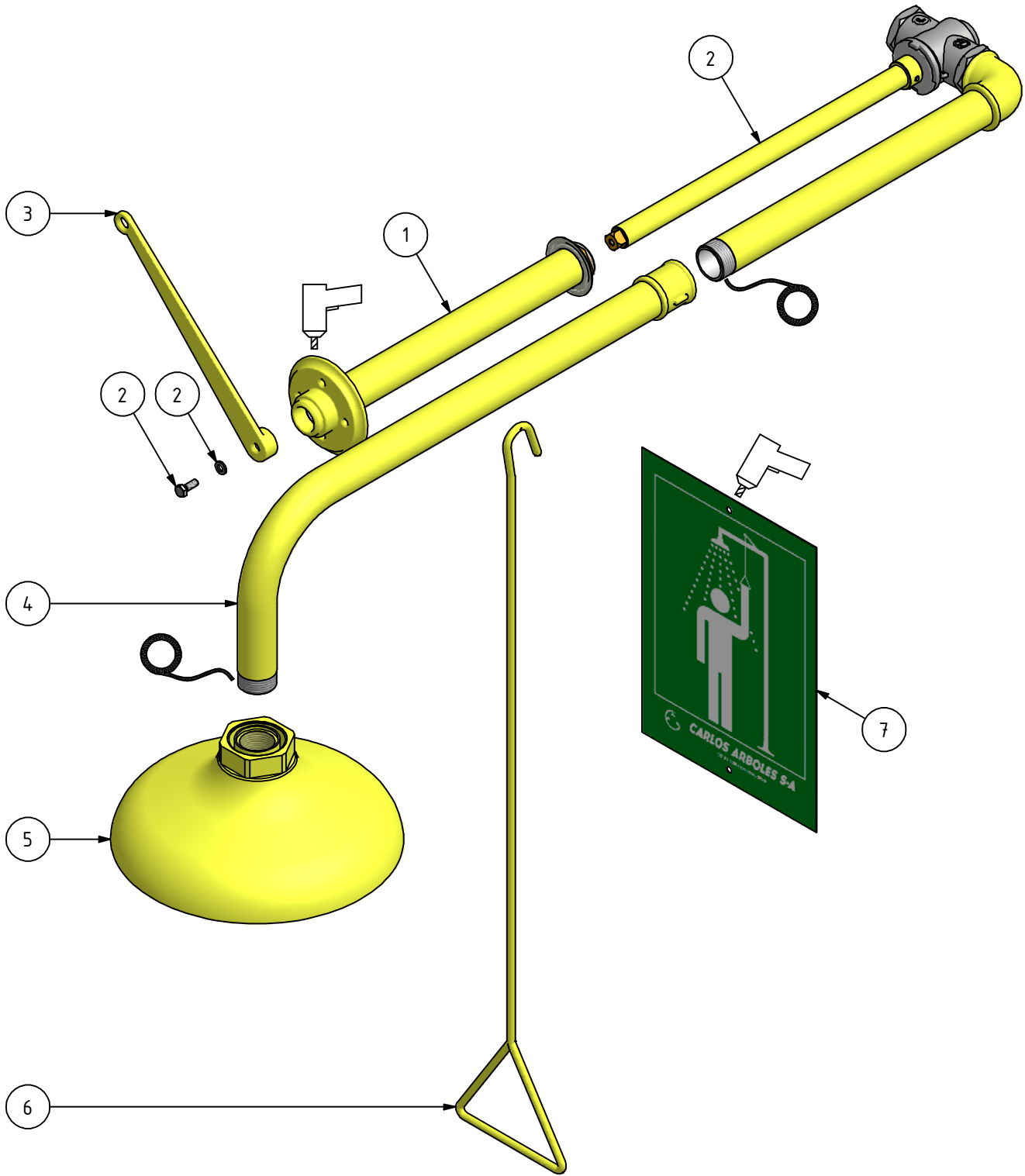
NIVEL SUELO / FLOOR LEVEL



TOLERANCIA GENERAL ISO 2768 - m TOLERANCE IN GENERAL ISO 2768 - m	ESCALA / SCALE 1:10
DIBUJADO / DESIGNED: Xavier Mañes	
REVISADO / REVISED: Miguel Ángel V. H.	26/05/2011
APROBADO / APPROVED: Jaume Muñoz	26/05/2011
REVISIÓN / REVISION: A	
MATERIAL: -	

MODELO / MODEL: 121110

DUCHA DE EMERGENCIA DE PARED ANTIHIELO, ROCIADOR ABS
EMERGENCY SHOWER WALL MOUNTED FREEZE-PROOF, ABS SHOWER HEAD



Lista de elementos / List of elements

Elemento / Element	Cantidad / Quantity	Modelo / Model	Descripción / Description
1	1	180315	CONJUNTO BRAZO 1110 FP CON PLATINA
2	1	180360	CONJUNTO VÁLVULA CON MANDO Y TUBO 1110 FP
3	1	190106	PALANCA TIRADOR
4	1	180350	CONJUNTO BRAZO DUCHA 1110 FP
5	1	190100	ROCIADOR DUCHA AMARILLO ABS
6	1	865446	TIRADOR DUCHA INVERTIDO
7	1	191004	LETRERO DUCHA

TOLERANCIA GENERAL ISO 2768 - m	ESCALA / SCALE
TOLERANCE IN GENERAL ISO 2768 - m	1:5
DIBUJADO / DESIGNED: Xavier Mañes	
REVISADO / REVISED: Miguel Ángel V. H.	
APROBADO / APPROVED: Jaume Muñoz	
REVISIÓN / REVISION: A	
MATERIAL: -	

MODELO / MODEL: 121110

DUCHA DE EMERGENCIA DE PARED ANTIHIELO, ROCIADOR ABS
EMERGENCY SHOWER WALL MOUNTED FREEZE-PROOF, ABS SHOWER HEAD