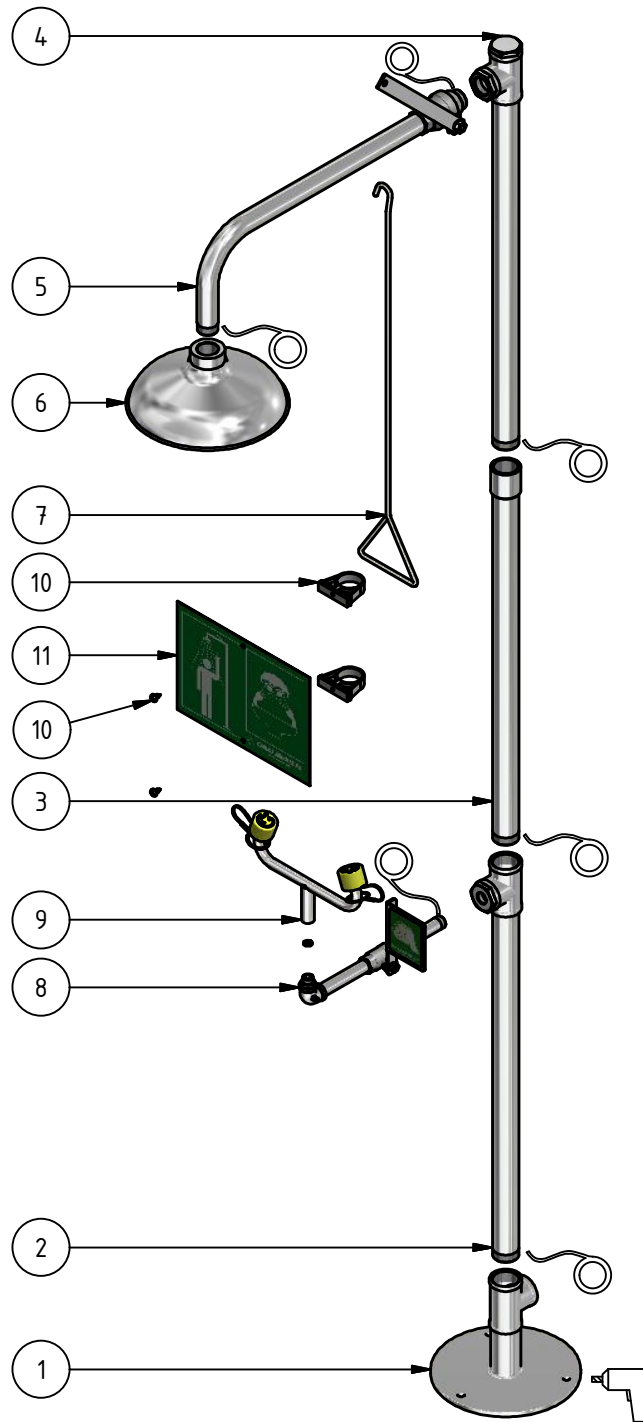


(1 : 10)



Lista de elementos / List of elements

Elemento / Element	Cantidad / Quantity	Modelo / Model	Descripción / Description
1	1	181030	CONJUNTO PIE CON TE INOX
2	1	181255	CONJUNTO TUBO 690 CON TE 1" 1/4 + REDUCCIÓN INOX
3	1	181080	CONJUNTO TUBO 690 CON MANGUITO 1" 1/4 INOX
4	1	181475	CONJUNTO TUBO 690 CON TE 1" 1/4 + TAPÓN + REDUCCIÓN INOX
5	1	181075	CONJUNTO BRAZO DUCHA INOX
6	1	192100	ROCIADOR DUCHA ACERO INOXIDABLE 1"
7	1	191105	TIRADOR DUCHA ACERO INOXIDABLE
8	1	181245	CONJUNTO CODO LAVAOJOS INOX CON VÁLVULA
9	1	191136	DISTRIBUIDOR LAVAOJOS (ACERO INOXIDABLE)
10	1	191007	KIT FIJACIÓN PARA LETRERO
11	1	191006	LETRERO DUCHA / LAVAOJOS

Erbstößer GmbH
Dillberg 15
D-97828 Marktheidenfeld
Tel. +49 9391 4052
Fax. +49 9391/8583
Email info@erbs.de



- ... Stück Standkombination Augenduschen/Körperdusche (ABS)
entsprechend DIN EN 15154, Teil 5 - Notduschen in Betrieben -, bestehend aus:
- Körperdusche, Standmodell, mit Absperrarmatur
 - Auslösung der Körperdusche über Zughebel (Schließen manuell durch Hochschieben der Zugstange)
 - Duschkopf aus Edelstahl, elektropoliert, mit hervorragendem Strahlbild gem. Norm bei geringem Aufpralldruck auf den Körper der kontaminierten Person. Duschkopf selbstentleerend, dadurch verkalkungsarm
 - In Kombination mit Augendusche nach DIN 15154-2
 - Absperrarmatur der Augendusche mit großer Druckplatte, nicht selbstschließend
 - Augenduschen-Wasserverteiler aus Edelstahl mit zwei Strahlreglern aus Edelstahl/Kunststoff
 - Staubschutzkappen aus Kunststoff, metallfreie Befestigung, um die Strahlregler gegen Verunreinigungen zu schützen
 - Wasseranschluss R 1 ¼" IG, wahlweise von oben oder rückseitig – verbleibender Anschluss kann durch, im Lieferumfang enthaltenen, Blindstopfen verschlossen werden
 - Rohre aus Edelstahl, elektropoliert, blank
 - Lieferung inkl. Kunststoffhalter zur Befestigung der Warnsymbole entsprechend DIN an den Steigrohren der Notduscheneinrichtung
 - Wasserversorgung der Notduscheneinrichtung Trinkwasser oder ähnliche Qualität
 - Wasser-Anschluss R 1 ¼" IG ISO 228
 - Empfohlener Fließdruck 2 bar / Min. 1,5 bar / Max. 8 bar
 - Max. Fließdruck 8 bar (ab 4 bar Einsatz eines Mengenregulierers oder Zubehör AB000080 empfohlen)
 - Absperrarmatur Körperdusche 1" / DN 25 aus Edelstahl mit integriertem Mengenregler - max. Volumenstrom 110 Liter/min.
 - Absperrarmatur Augendusche ½" / DN 15 aus Edelstahl mit integriertem Mengenregler - max. Volumenstrom 22 Liter/min.
- Hersteller: Erbstößer GmbH
Art.-Nr. 541-20-020 – Typ AB4260TI
- ... Stück Kennzeichen DIN 4844, Teil 2 – D-E 005 "Augendusche" aus Hartkunststoff;
Maße: 148 x 148 mm
Erbstößer GmbH
Art.-Nr. 590-00-022 – Typ AB000099
- ... Stück Kennzeichen DIN 4844, Teil 2 – D-E 004 „Notbrause“ aus Hartkunststoff,
Maße: 148 x 148 mm
Erbstößer GmbH
Art.-Nr. 590-00-002 – Typ AB000098
- ... Stück *Optional (bei hohem Hauswasserdruck):*
Voreinstellbarer Druckminderer mit Anschluss 1" AG
Mit entlastetem Sitz und einteiliger Kartusche
PN 25, Messing/NBR
Manometer-Anschluss ¼"
Eingangsdruck bis 25 bar/Ausgangsdruck 1-6 bar
Ausgangsdruck frei Einstellbar
Hersteller:

Erbstößer GmbH
Dillberg 15
D-97828 Marktheidenfeld
Tel. +49 9391 4052
Fax. +49 9391/8583
Email info@erbs.de

ERBSTÖßER[®]
SICHERHEIT und
UMWELTSCHUTZ GmbH

Art.-Nr.: 590-00-121

Normenkonformität
DIN EN 15154-1
DIN EN 15154-2
DIN EN 15154-5
ANSI Z358.1:2014